

# OVERBECK FÖRDERTECHNIK GMBH

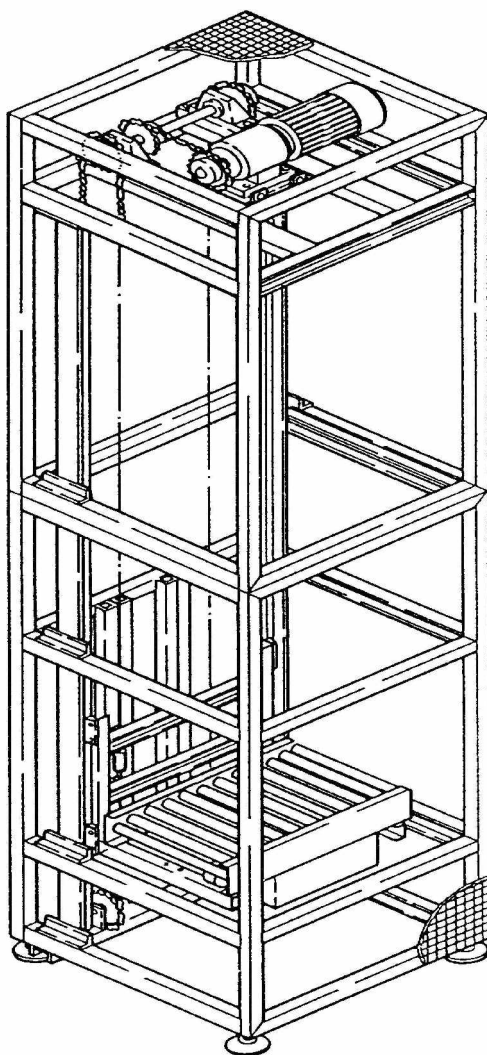
FÖRDERANLAGEN FÜR HANDEL UND DIENSTLEISTUNG · ROLLENFÖRDERER · GURTFÖRDERER · SONDERANFERTIGUNGEN



## Bedienungs- und Wartungsanleitung

Senkrechtförderer - Leicht  
Type: QFAL

WN 1259



# OVERBECK FÖRDERTECHNIK GMBH

FÖRDERANLAGEN FÜR HANDEL UND DIENSTLEISTUNG · ROLLENFÖRDERER · GURTFÖRDERER · SONDERANFERTIGUNGEN

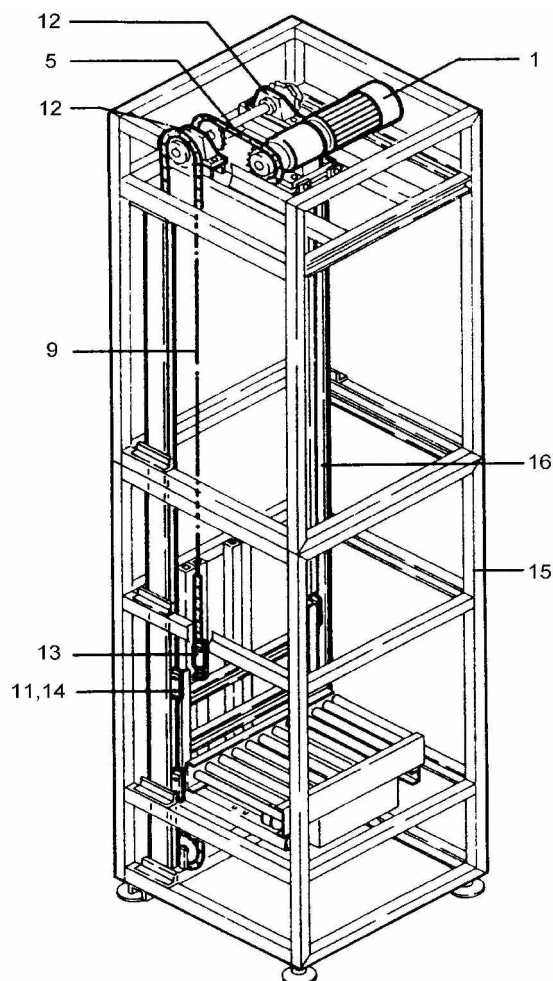
Typ: QFAL

Blatt: 2

Ausgabe: WN 1259

Datum: 01.06

## Montage



Sicherheits- und Unfallverhütungsvorschriften beachten!

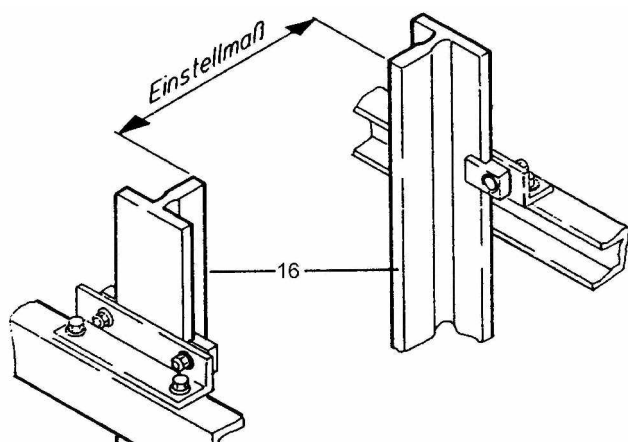
### Vorgehensweise

- Untergestell (15) aufbauen. (Bild 1)
- Führungsschienen (16) entfetten und vormontieren.
- Je nach Ausführung Zwischengerüste und Oberteil aufsetzen und verschrauben. (Bild 1)

### Legende:

1	Getriebemotor	13	Spannelement
5	Antriebskette	14	Führungsschuh
9	Hubkette	15	Untergestell
11	Aclathaneinlage	16	Führungsschiene
12	Stehlager		

Bild 1



- Führungsschienen (16) ausrichten, auf vorgegebenes Einstellmaß einstellen und verschrauben. (Bild 2)

Legende:	16	Führungsschiene
----------	----	-----------------

Bild 2

# OVERBECK FÖRDERTECHNIK GMBH

FÖRDERANLAGEN FÜR HANDEL UND DIENSTLEISTUNG · ROLLENFÖRDERER · GURTFÖRDERER · SONDERANFERTIGUNGEN

Typ: QFAL

Blatt: 3

Ausgabe: WN 1259

Datum: 01.06

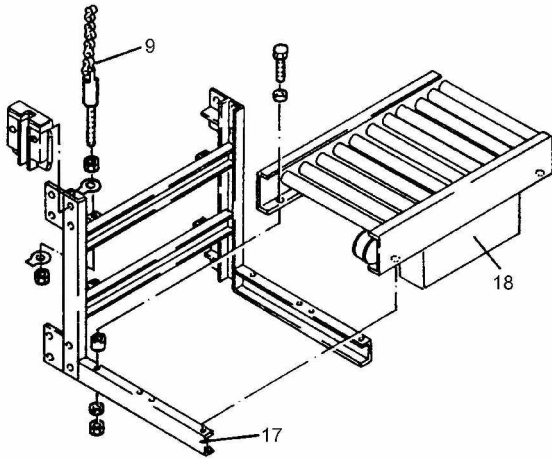


Bild 3

Legende: 9 Hubkette  
17 Fahrkorb gabel  
18 Förderelement

- Fahrkorbgabel (17) montieren, in unterer Ein- bzw. Ausfahrposition fixieren.  
Hubkette (9) einziehen und an der Fahrkorbgabel (17) verschrauben ( Bild 3 )
- Es ist darauf zu achten, dass die Hubkette beim Einziehen nicht verschmutzt wird.
- Förderelement (Gurt bzw. Rollenförderer, 18) auf Fahrkorbgabel (17) montieren. (Bild 3)
- Senkrechtförderer in die vorgesehene Position bringen und ausloten.  
Zu diesem Zeitpunkt noch nicht verdübeln.
- Elektrischen Anschluss herstellen.



Die Installation der elektrischen Anlage darf nur von einer Elektrofachkraft vorgenommen werden.

- Hauptschalter einschalten.



In diesem Bauzustand sind die Schutzgitter nicht montiert. Überzeugen Sie sich, dass sich keine Personen oder Gegenstände im Fahrbereich der Fahrkorbgabel (17) befinden. Bewegen Sie die Fahrkorbgabel (17) äußerst umsichtig im Tippbetrieb.

- Fahrkorbgabel (17) über Tippbetrieb auf- und abwärtsfahren, ausrichten und auf Leichtgängigkeit überprüfen.  
Eine Korrektur erfolgt durch Justieren der Führungsschiene (16) mit Befestigungswinkel am Senkrechtförderergerüst. (Bild 2)



-Elektrische Stromzuführung abschalten, Hauptschalter in Stellung **AUS** schalten und gegen unbeabsichtigtes Einschalten sichern.

- Senkrechtförderer verdübeln und Aufsetzpuffer montieren.

# OVERBECK FÖRDERTECHNIK GMBH

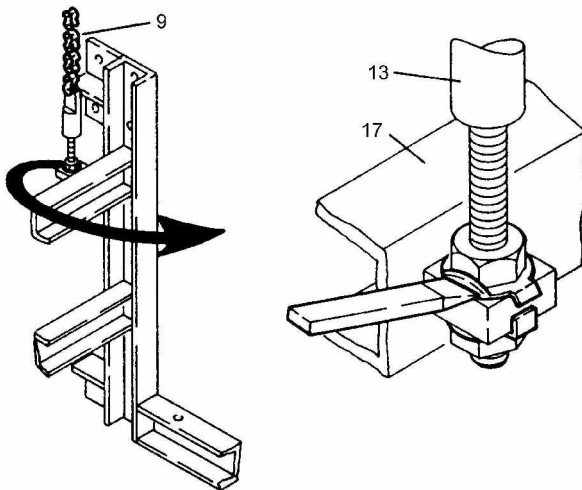
FÖRDERANLAGEN FÜR HANDEL UND DIENSTLEISTUNG · ROLLENFÖRDERER · GURTFÖRDERER · SONDERANFERTIGUNGEN

Typ: QFAL

Blatt: 4

Ausgabe: WN 1259

Datum: 01.06



- Hubketten (9) nachspannen. (Bild 4)

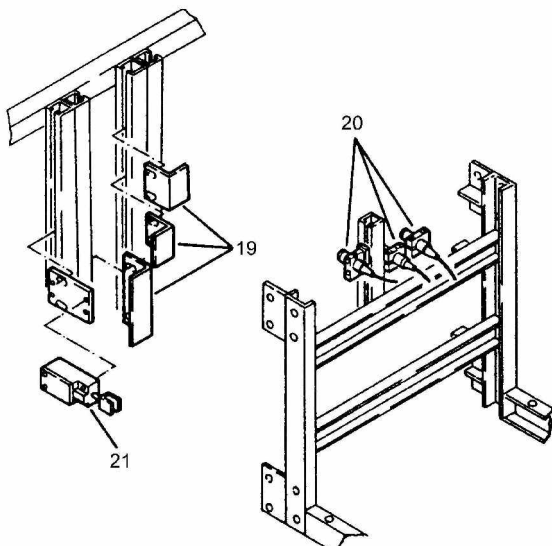
Die Spannung der Kette ist richtig gewählt, wenn sich durch Daumendruck in der Mitte des Leertrums die Kette etwa 10 mm pro Meter Achsabstand durchdrücken lässt.

Die Hubketten (9) an den vier Spannstellen (13) so nachspannen, dass der Fahrkorb seine waagerechte Position beibehält.

- Muttern der Hubkettenbefestigung mit den Sicherungsblechen sichern. (Bild 4)

Bild 4

Legende: 9 Hubkette  
13 Spannelement  
17 Fahrkorbgabel



- Schaltfahnen (19) montieren. (Bild 5)

- Initiatoren (20) montieren, verkabeln und anschließen. ( Bild 5 )

- Spaltüberwachungslichtschranken montieren

- Schaltfahnen (19) und Initiatoren (20) justieren, so dass das Fördererelement (18, Bild 3) die vorgegebene Ein- bzw. Ausfahrposition erreicht.

- Hauptstromschalter (21) oben und unten montieren, verkabeln und Funktion prüfen. ( Bild 5 )

Die Installation der elektrischen Anlage darf nur von einer Elektrofachkraft vorgenommen werden.



- Einlaufsperrn montieren, Funktion im Tipbetrieb überprüfen.



- Elektrische Stromzuführung abschalten, Hauptschalter in Stellung **AUS** schalten und gegen unbeabsichtigtes Einschalten sichern

Bild 5

Legende: 19 Schaltfahnen  
20 Initiatoren  
21 Hauptstromschalter

# OVERBECK FÖRDERTECHNIK GMBH

FÖRDERANLAGEN FÜR HANDEL UND DIENSTLEISTUNG · ROLLENFÖRDERER · GURTFÖRDERER · SONDERANFERTIGUNGEN

Typ: QFAL

Blatt: 5

Ausgabe: WN 1259

Datum: 01.06

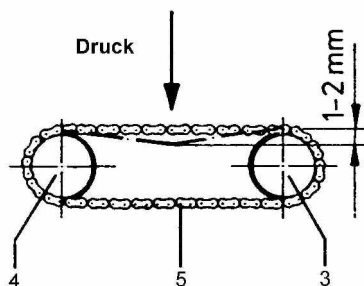


Bild 6

- Spannung an der Antriebskette (5) zwischen Antrieb und Hubwerkswelle überprüfen und nachspannen. (Bild 6)
- Die Antriebskette (5) darf nicht zu straff gespannt sein. Sie muss sich zwischen den Antriebskettenrädern (3) und (4) ca. 1-2 mm durchdrücken lassen. (Bild 6)
- Die Spannung der Antriebskette (5) durch Verschieben des Getriebemotors mittels Spannschrauben korrigieren.

Legende: 3 Antriebskettenrad  
4 Antriebskettenrad (Hubwerkswelle)  
5 Antriebskette

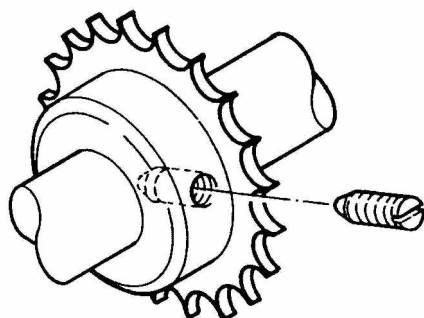


Bild 7

- Alle Kettenräder, sowie die Steh- bzw. Flanschlager der Hubwerkswelle (2) sichern, d.h. Gewindestifte entfernen, Welle bzw. Passfeder durch die Gewindebohrung anbohren, Gewindestifte wieder einsetzen und anziehen. (Bild 7)
- Schrauben und Muttern des Hubwerkantriebs auf festen Sitz überprüfen und ggf. nachziehen.
- Entlüftungsschraube am höchsten Punkt des Getriebes montieren.

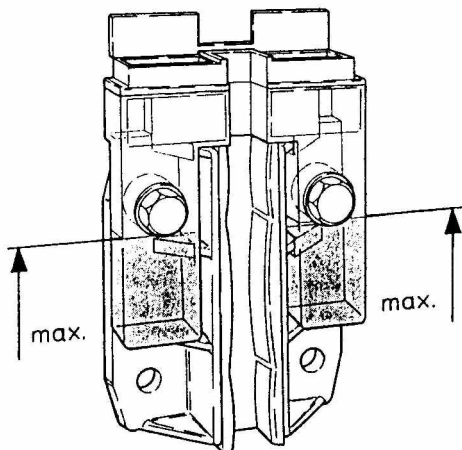


Bild 8

- Öler bis zur Unterkante der Schraubenbefestigung (Bild 8) mit Öl befüllen. Ölauffangbehälter unter Führungsschiene (16) stellen.
- Schutzgitter und Typenschild montieren.
- An jeder Ein- bzw. Ausfahrposition Hinweisschilder anbringen.



Personenbeförderung verboten!

# OVERBECK FÖRDERTECHNIK GMBH

FÖRDERANLAGEN FÜR HANDEL UND DIENSTLEISTUNG · ROLLENFÖRDERER · GURTFÖRDERER · SONDERANFERTIGUNGEN

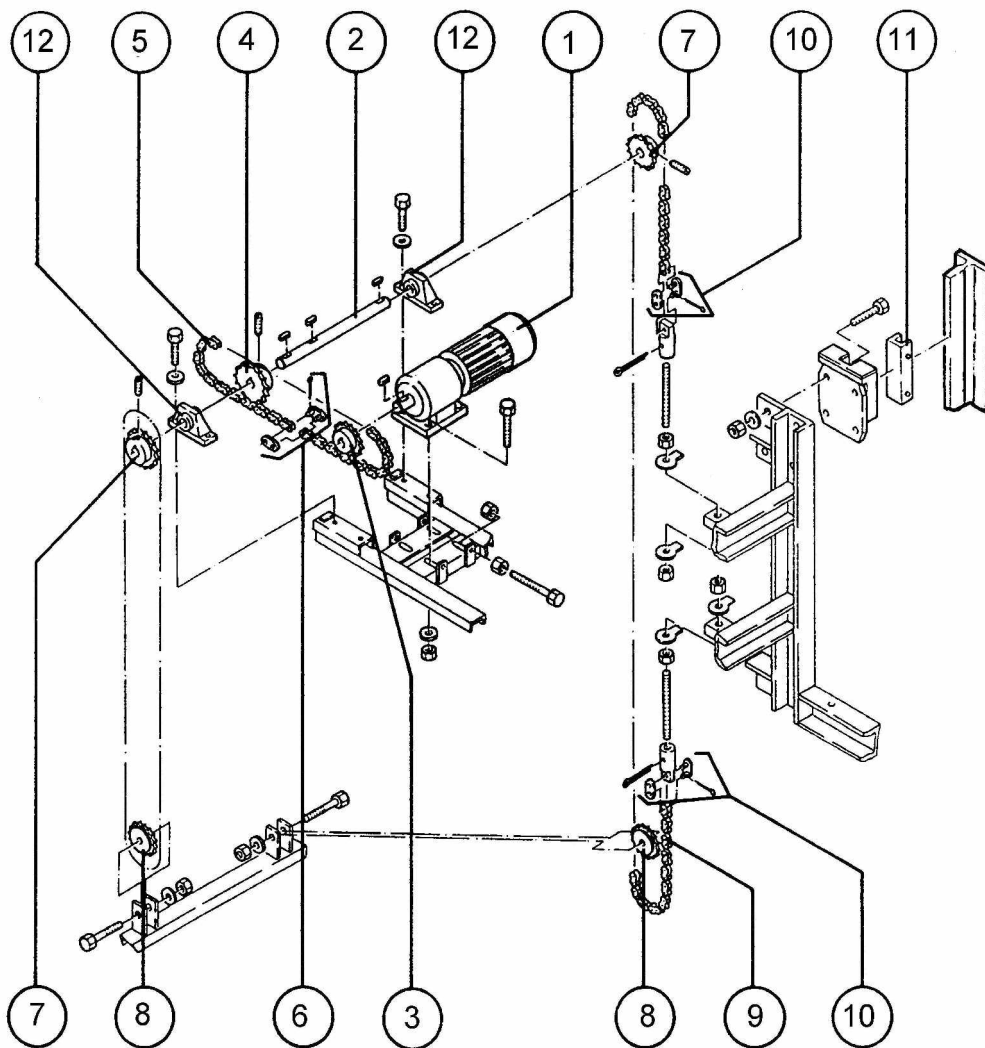
Typ: QFAL

Blatt: 6

Ausgabe: WN 1259

Datum: 01.06

## Einzelteile Senkrechtförderer



POS.NR	BENENNUNG	ERSATZTEILNUMMER
1	Getriebemotor	sep. Ersatzteilliste
2	Welle	sep. Ersatzteilliste
3	Antriebskettenrad 1"	sep. Ersatzteilliste
4	Antriebskettenrad 1" 19 Zähne. Bo 50 H7	RM 81329
5	Antriebskette 1"	RM 80973 (Meterware)
6	Kettenschloss 1", gerade mit Splintverschluss	RM 80788
7	Kettenrad 3/4" 21 Zähne, Bo 50 H7	RM 97325
8	Kettenspannrad 3/4" 17 Zähne, Bo 16	RM 80046
9	Hubkette 3/4"	RM 97432 (Meterware)
10	Kettenschloss 3/4", gerade mit Splintverschluss	RM 80809
11	Aclathaneinlage, FS 16B	RM 80050
12	Stehlager, UCP210	RM 80674